



中华人民共和国国家标准

GB 3836.11—2008/IEC 60079-1-1:2002
代替 GB 3836.11—1991

爆炸性环境 第 11 部分：由隔爆外壳“d”保护的 设备 最大试验安全间隙测定方法

Explosive atmospheres—

**Part 11: Equipment protection by flameproof enclosures “d”—
Method of test for ascertainment of maximum experimental safe gap**

(IEC 60079-1-1:2002, Electrical apparatus for explosive gas atmospheres—
Part 1-1: Flameproof enclosures “d”—
Method of test for ascertainment of maximum experimental safe gap, IDT)

2008-10-29 发布

2009-10-01 实施

中华人民共和国国家质量监督检验检疫总局 发布
中国国家标准化管理委员会

前 言

本部分的全部技术内容为强制性。

GB 3836《爆炸性环境》分为若干部分。

GB 3836.1 设备 通用要求

GB 3836.2 由隔爆外壳“d”保护的的设备

GB 3836.3 由增安型“e”保护的的设备

GB 3836.4 由本质安全型“i”保护的的设备

GB 3836.5 正压外壳型“p”

.....

本部分为 GB 3836 的第 11 部分。

本部分等同采用 IEC 60079-1-1:2002《爆炸性气体环境用电气设备 第 1-1 部分：隔爆外壳“d”最大试验安全间隙测定方法》(英文版)。

本部分代替 GB 3836.11—1991《爆炸性环境用防爆电气设备 最大试验安全间隙测定方法》。

本部分与 GB 3836.11—1991 相比,主要变化如下:

——修改了标准名称;

——在术语和定义一章中仅保留了“最大试验安全间隙”,删除了 1991 版本中“爆炸性气体混合物”、“隔爆结合面”、“平面隔爆结合面”等;

——在试验装置一章中将“标准外壳”和“试验箱体”修改为“内空腔”和“外空腔”,将“配气系统”修改为“混合物的充入”。

本部分由中国电器工业协会提出。

本部分由全国防爆电气设备标准化技术委员会(SAC/TC 9)归口并负责解释。

本部分主要起草单位:南阳防爆电气研究所、国家防爆电气产品质量监督检验中心、煤科总院抚顺分院。

本部分主要起草人:李书朝、侯彦东、陈在学。

本部分于 1991 年首次发布,本次为第一次修订。

爆炸性环境

第 11 部分：由隔爆外壳“d”保护的设 备 最大试验安全间隙测定方法

1 范围

GB 3836 的本部分规定了在常温¹⁾常压条件下可燃性气体或蒸气-空气混合物的最大试验安全间隙的测定方法,以便选择适当的隔爆外壳的防爆类别。

该方法不考虑可能干扰安全间隙的影响²⁾。

2 术语和定义

下列术语和定义适用于 GB 3836 的本部分。

2.1

最大试验安全间隙 maximum experimental safe gap

MESG

在标准规定的试验条件下,空腔内所有浓度的被试气体或蒸气与空气混合物点燃后,通过 25 mm 长的火焰通路均不能点燃外部爆炸性混合物的内空腔两部分之间的最大间隙。

3 试验方法概述

试验在常温³⁾和常压(20 ℃、0.1 MPa)条件下进行,将试验设备的内空腔和外空腔中充以已知的爆炸性气体或蒸气空气混合物,并将两空腔之间的环形间隙准确地调整到要求值。如果可能的话,可通过外空腔上的观察窗观察内部混合物是否被点燃和火焰是否传播。通过微调内空腔的间隙,找出防止外部任何浓度下气体或蒸气与空气混合物点燃的间隙的最大值来测定气体或蒸气的最大试验安全间隙。

4 试验装置

试验装置在下列条款中描述,并用图 1 进行图示。

4.1 机械强度

整个试验装置应能承受 1.5 MPa 的最大压力而间隙不会明显增大,以保证在爆炸发生时间隙就不会增大。

4.2 内空腔

内空腔“a”是一个球形,其内部容积为 20 cm³。

-
- 1) 例外情况,对于常温条件下蒸汽压很低,而不能形成所要求的蒸汽浓度的混合物,对于这些可燃性物质,环境温度应比产生所要求的蒸汽压力的温度高 5 ℃。
 - 2) 测定安全间隙用试验设备,除特定气体用的相应类别的外壳之外,其结构可以与本标准中规定的结构不同。例如:外壳的容积、法兰宽度、气体浓度、以及在法兰盘和任何外壁或阻塞物之间可能会改变的距离。由于试验设备的结构取决于将要进行的具体的试验,因此要提出具体的结构要求不切合实际,但是对于多数使用情况,本标准条款中的一般原理和预防措施仍然适用。
 - 3) 例外情况,对于常温条件下蒸汽压很低,而不能形成所要求的蒸汽浓度的混合物,对于这些可燃性物质,环境温度应比产生所要求的蒸汽压力的温度高 5 ℃。

4.3 外空腔

外部圆柱形外壳“b”，其直径为 200 mm，高度为 75 mm。

4.4 间隙调整

内空腔的“k”和“l”两部件的排列可使一个可调的 25 mm 长的间隙设置成对接边缘的相互平行的平面。“l”部分由强力弹簧“c”向上顶紧在一个可以微调的千分尺上。用千分尺精确调整该间隙并借助于千分尺头上的刻度测出间隙的宽度。千分尺的螺纹直径为 16 mm，螺距为 0.5 mm。

4.5 混合物的充入

内空腔充入气体或蒸气空气混合物的进气口直径为 3 mm。进气信道至入口的净容积为 5 cm³。外空腔的进气口是由 7 个直径为 2 mm 的通孔组成。进出气口上装有防回火的阻火器“e”。

4.6 点火源

采用不锈钢电极作为点火源。电极间的火花隙为 3 mm，电极火花信道置于距法兰间隙内缘 14 mm 处且与接合面平面垂直，并被法兰间隙所平分。

4.7 观察窗

在外空腔箱体相对位置上装设两个直径 74 mm 的圆形观察窗“f”。

4.8 试验装置的材质

试验装置的主要部件，特别是内空腔的壁和法兰盘及火花放电器的电极，通常采用不锈钢材料制成。对于某些气体或蒸气，可采用其他材料以防止对试验装置的腐蚀或其他化学作用。轻合金不得用来作火花放电器的电极。

5 试验程序

5.1 气体混合物的配制

对于具体的试验系列，应严格控制混合物的浓度，使其维持恒定，以避免试验结果的分散性。

为此，保持通过空腔的混合物流量直到进出气口的浓度相同为止，否则必须采用一个同等可靠的方法。

被用来配制混合物的空气的含湿量按体积计不应超过 0.2%（相对湿度 10%）。

5.2 温度和压力

试验时的环境温度为 20 °C ± 5 °C，其他规定除外⁴⁾。采用泵“d”调节试验装置内部的压力在 0.1 MPa。

5.3 间隙调整

首先将间隙调整到一个很小值，通过观察窗检查两平面法兰是否相互平行。然后将法兰间隙调整至零，但是施加在千分尺旋套的力矩值应很小（例如：加在千分尺旋套的圆周的力约为 10⁻² N）。

5.4 点火

用普通的汽车点火线圈向内腔中的点火电极供电，点燃内部混合物。

5.5 点燃过程的观察

在试验进行时，通过两平面法兰的间隙观察并证实内空腔内的混合物是否点燃。如果内部未发生点燃，则试验无效。当看到整个外空腔充满爆炸产生的火焰时，证实外空腔内的爆炸性混合物已发生点燃。

4) 例外情况，对于常温条件下蒸汽压很低，而不能形成所要求的蒸汽浓度的混合物，对于这些可燃性物质，环境温度应比产生所要求的蒸汽压力的温度高 5 °C。

6 最大试验安全间隙测定

6.1 预备试验

用规定的可燃性气体或蒸气与空气混合物,对应若干个间隙进行二组点燃试验,以 0.02 mm 作为间隙调整级,调整范围包括从安全间隙到非安全间隙。根据试验结果,确定点燃率为 0% 的最大间隙 g_0 ,和点燃率为 100% 的最小间隙 g_{100} 。

改变混合物的浓度,重复上述试验,以便得出对应的 g_0 和 g_{100} 值。最危险的混合物是那些间隙最小的混合物。

6.2 验证试验

选用在预备试验中测得的最危险混合物浓度附近的几种浓度重复进行试验,每一浓度对应每一个间隙调整级进行 10 次试验来验证试验结果;最后确定出 g_0 最大值和 g_{100} 最小值。

6.3 最大试验安全间隙的再现性

在不同试验组别中测得的 $(g_0)_{\min}$ 之间的最大允许差值为 0.04 mm。

如果所有的数值都在这个范围内,则表 1 所列数值就是当 $(g_{100})_{\min} - (g_0)_{\min}$ 为最小时所对应的最大试验安全间隙值。对于大多数易燃物质,这个差值一般在一个间隙调整级(0.02 mm)范围内。

如果不同组别的验证试验测得的 $(g_0)_{\min}$ 之间的差值大于 0.04 mm,则有关试验室应在用氢气校核试验设备能够复制表列值之后重新做试验。如果校核结果仍然不可比较,则应通过试验室协作调查分析其中的原因。

6.4 表列数据

表 1 所列数据有最大试验安全间隙(MESG)值 $(g_0)_{\min}$, $(g_{100})_{\min} - (g_0)_{\min}$ 的差值,最危险浓度和试验温度。最大试验安全间隙用于确定电气设备隔爆外壳的级别,而 $(g_{100})_{\min} - (g_0)_{\min}$ 表征最大试验安全间隙的精确度。

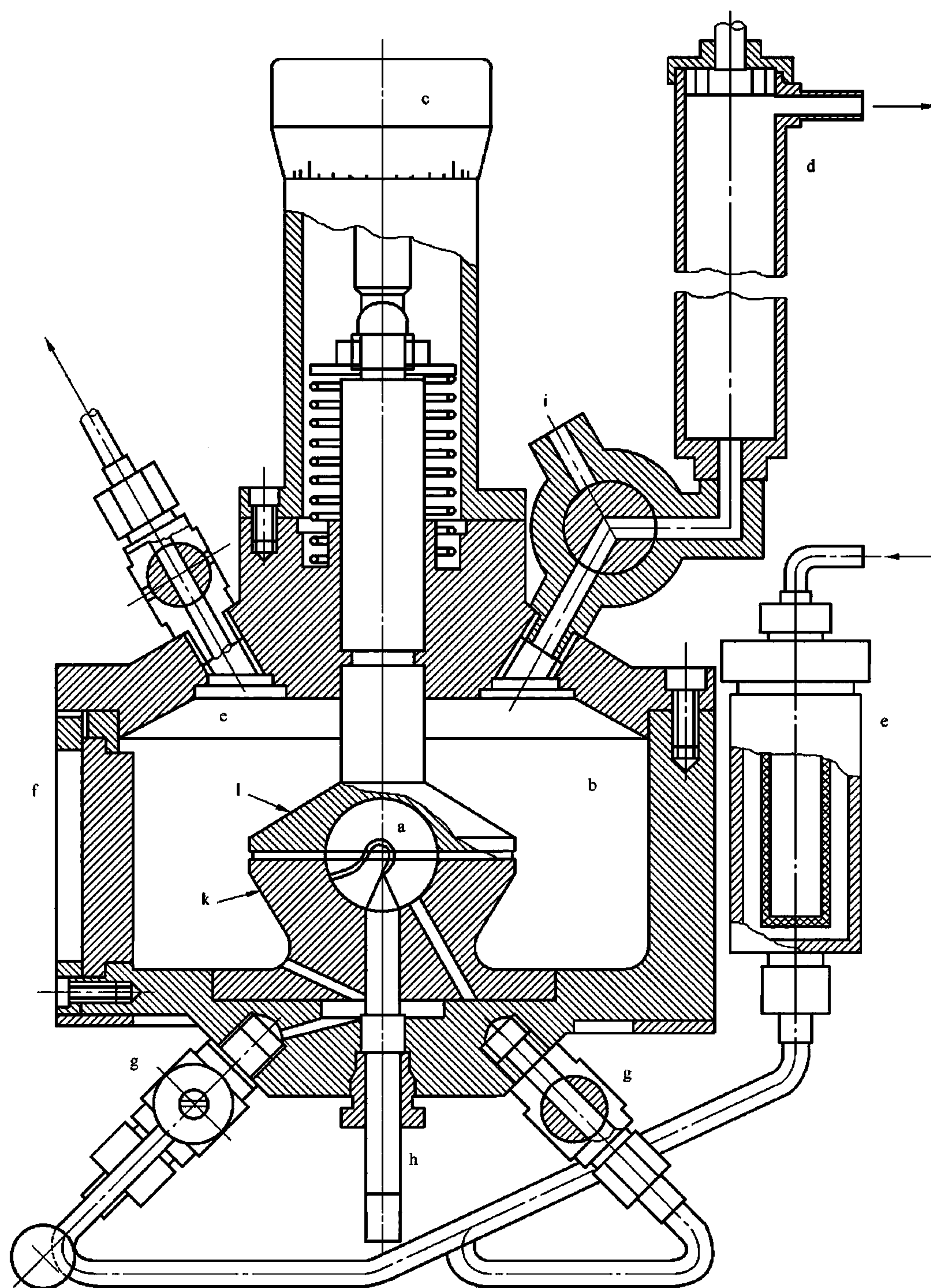
表 1

序号	可燃性气体或蒸气名称	分子式	最易点燃混合物浓度(体积比)/%	最大试验安全间隙(MESG)/mm	$g_{100} - g_0$ /mm
1	一氧化碳	CO	40.8	0.94	0.03
2	甲烷	CH ₄	8.2	1.14	0.11
3	丙烷	C ₃ H ₈	4.2	0.92	0.03
4	丁烷	C ₄ H ₁₀	3.2	0.98	0.02
5	戊烷	C ₅ H ₁₂	2.55	0.93	0.02
6	己烷	C ₆ H ₁₄	2.5	0.93	0.02
7	庚烷	C ₇ H ₁₆	2.3	0.91	0.02
8	异辛烷	C ₈ H ₁₈	2.0	1.04	0.04
9	正辛烷	C ₈ H ₁₈	1.94	0.94	0.02
10	癸烷	C ₁₀ H ₂₂	120/105(mg/L)	[1.02]	—
11	环己酮	C ₆ H ₁₀ O	3.0	0.95	0.03
12	丙酮	C ₃ H ₆ O	5.9/4.5	[1.02]	—
13	丁酮	C ₄ H ₈ O	4.8	0.92	0.02
14	醋酸甲酯	C ₃ H ₆ O ₂	208/152(mg/L)	[0.99]	—
15	醋酸乙酯	C ₄ H ₈ O ₂	4.7	0.99	0.04
16	醋酸丙酯	C ₅ H ₁₀ O ₂	135(mg/L)	[1.04]	—
17	环己烷	C ₆ H ₁₂	90(mg/L)	[0.94]	—
18	醋酸丁酯	C ₆ H ₁₀ O ₂	130(mg/L)	[1.02]	—
19	醋酸戊酯	C ₇ H ₁₄ O ₂	110(mg/L)	[0.99]	—

表 1 (续)

序号	可燃性气体或蒸气名称	分子式	最易点燃混合物浓度(体积比)/%	最大试验安全间隙(MESG)/mm	$g_{100} - g_0$ /mm
20	氯乙烯	C ₂ H ₃ Cl	7.3	0.99	0.04
21	甲醇	CH ₃ OH	11.0	0.92	0.03
22	乙醇	C ₂ H ₅ OH	6.5	0.89	0.02
23	二氯乙烯	C ₂ H ₂ Cl ₂	10.5	3.91	0.08
24	三氟甲苯	C ₆ H ₅ CF ₃	19.3	1.40	0.05
25	异丁醇	C ₄ H ₁₀ O	105/125(mg/L)	[0.96]	—
26	丁醇	C ₄ H ₁₀ O	115/125(mg/L)	[0.94]	—
27	戊醇	C ₄ H ₁₀ O	100/100(mg/L)	[0.99]	—
28	亚硝酸乙酯	C ₂ H ₅ ONO	270/270(mg/L)	[0.96]	—
29	氨	NH ₃	24.5/17.0	[3.17]	—
30	1,3-丁二烯	C ₄ H ₆	3.9	0.79	0.02
31	乙烯	C ₂ H ₄	6.5	0.65	0.02
32	乙醚	C ₄ H ₁₀ O	3.47	0.87	0.01
33	环氧乙烷	C ₂ H ₄ O	~8	0.59	0.02
34	城市煤气	H ₂ 57%	~21/~21	[0.53]	—
35	乙炔	C ₂ H ₂	8.5	0.37	0.01
36	氢	H ₂	27	0.29	0.01
37	二硫化碳	CS ₂	8.5	0.34	0.02
38	二恶烷	C ₄ H ₈ O ₂	4.75	0.70	0.02
39	异戊烷	C ₅ H ₁₂	2.45	0.98	0.02
40	正氯丁烷	C ₄ H ₉ Cl	3.9	1.06	0.04
41	二丁醚	C ₈ H ₁₈ O	2.6	0.86	0.02
42	二甲醚	C ₂ H ₆ O	7.0	0.84	0.06
43	丙烯	C ₃ H ₆	4.8	0.91	0.02
44	乙腈	C ₂ H ₃ N	7.2	1.50	0.05
45	二异丙醚	C ₆ H ₁₄ O	2.6	0.94	0.06
46	1,2-二氯乙烷	C ₂ H ₄ Cl ₂	9.5	1.80	0.05
47	环氧丙烷	C ₃ H ₆ O	4.55	0.70	0.03
48	乙烷	C ₂ H ₆	5.9	0.91	0.02
49	甲基异丁基酮	C ₂ H ₁₂ O	3.0	0.98	0.03
50	丙烯腈	CH ₂ =CHCN	7.1	0.87	0.02
51	丙烯酸甲酯	C ₄ H ₆ O ₂	5.6	0.85	0.02
52	2-羟基醋酸丁酯	C ₆ H ₁₂ O ₃	4.2	0.88	0.02
53	异丁烯酸甲酯	C ₅ H ₈ O ₂	3.3	0.95	0.15
54	己醇	C ₆ H ₁₃ OH	3.0	0.94	0.06
55	异丙醇	C ₃ H ₇ OH	5.1	0.99	0.02
56	丙烯酸乙酯	C ₃ H ₈ O ₂	4.3	0.86	0.04
57	氰化氢	HCN	18.4	0.80	0.02
58	醋酸乙烯酯	C ₄ H ₆ O ₂	4.75	0.94	0.02

注：表列方括号内的数据，例如：[0.96]不是用本标准规定的试验装置，而是用英国规定的8L球形试验装置测得的。在这种情况下，8L球形标准外壳内部充以最易传爆混合物，外部充以最易点燃混合物。表列其他数据是采用本标准规定的试验装置测得的，但一般每调整一次间隙只作三次试验。



a——内空腔；
 b——外部圆柱形外壳；
 c——微调千分尺；
 d——排气口；
 e——阻火器；
 f——观察窗；

g——进气阀；
 h——火花放电器电极；
 i——排气口；
 k——可调间隙板，上部；
 l——可调间隙板，下部。

图 1 试验装置

中 华 人 民 共 和 国
国 家 标 准
爆 炸 性 环 境

第 11 部分：由隔爆外壳“d”保护的
设备
最大试验安全间隙测定方法

GB 3836.11—2008/IEC 60079-1-1:2002

*

中国标准出版社出版发行
北京复兴门外三里河北街16号
邮政编码：100045

网址 www.spc.net.cn

电话：68523946 68517548

中国标准出版社秦皇岛印刷厂印刷

各地新华书店经销

*

开本 880×1230 1/16 印张 0.75 字数 12 千字

2009年2月第一版 2009年2月第一次印刷

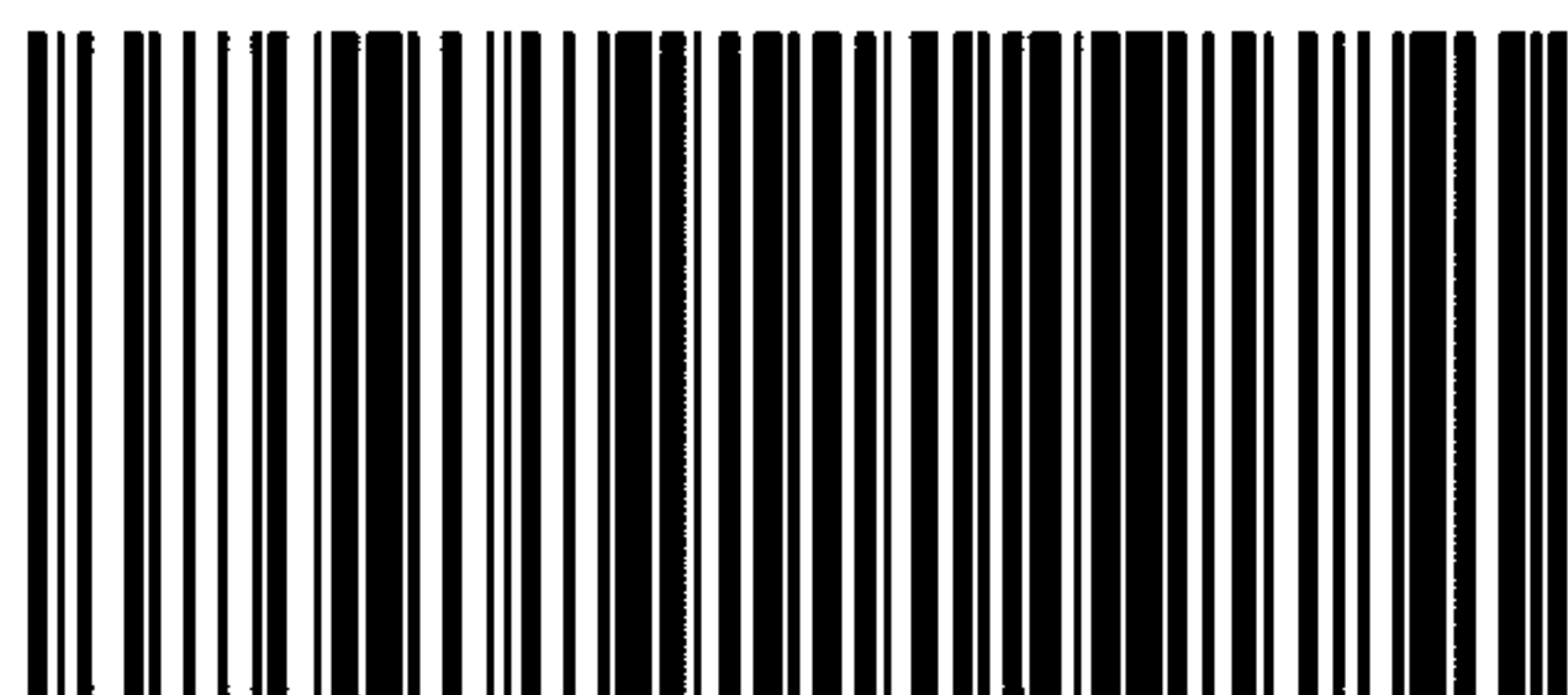
*

书号：155066·1-35721

如有印装差错 由本社发行中心调换

版权专有 侵权必究

举报电话：(010)68533533



GB 3836.11-2008